

# КАК ПРАВИЛЬНО ВЫБРАТЬ ПРОХОДНОЙ ЭЛЕМЕНТ ДЛЯ МЕТАЛЛОЧЕРЕПИЦЫ ИЛИ ДРУГИХ ПОКРЫТИЙ ИЗ СТАЛИ

## ШАГ 1



Выберите продукт, диаметр и цвет, например:

EL-...150 - 02

диаметр  
150 (125) мм

код цвета

## ШАГ 2



В месте пустого пробела вставьте тип профиля проходного элемента

EL-PN-150-02

PN | PW | PF | PG | PZ | PR |  
PA | PB | ...

## ШАГ 3



Если для данного типа кровли нет профиля проходного элемента, то применяйте -

**ДОПОЛНИТЕЛЬНЫЕ РЕШЕНИЯ**

EL - ECOLINE premium  
HVO (HV) - HiVENT утепленный (неутепленный)  
RLP - ROTOLINE тип «тюльпан»

Проходные элементы и виды металлочерепицы:  
<https://bit.ly/3Q9g4Q8>



### PN

Стокгольм - Aquasystem  
Classic - GrandLine  
Монтеррей - МеталлПрофиль



### PZ

Монтерроса - МеталлПрофиль  
Centro - Bratex



### PW

Kamea - GrandLine  
Дюна - ОЗЛК  
Банга - Ц. МеталлоКровли



### PR

Kredo - GrandLine  
Stella - Stynergy  
Аллегро - Альтер



### PF

Трамонтана - МеталлПрофиль  
Kvinta - GrandLine  
Garda - Stynergy



### PA

Rialto - Budmat  
Монтекристо - МеталлПрофиль



### PG

Dachpol - Egeria  
Германо - МК-Трейд  
Гётеберг - Aquasystem



### PB

СтальКолор - СтальКолор  
Нордо - МК-трейд  
Forssa - Инфириус

## ДОПОЛНИТЕЛЬНЫЕ РЕШЕНИЯ ДЛЯ ДРУГИХ ПРОФИЛЕЙ

### UNI

Любые профили из стали  
Профлист (не выше 35 мм.)

в комплекте с манжетой EPDM



### PI

Любые плоские покрытия  
Фальцевая кровля  
GrandLine - Кликфальц

### Возможные цвета (в производственной программе)

01-RAL8017 | 02-RAL9005 | 03-RAL7024 | 04-RAL3009 | 05-RAL6020 | 06-RAL8004 | 07-RAL8019 | 09-RAL7016

коричневый

черный

серый

красный

зеленый

кирпичный

т. - коричневый

т. - серый

## Дополнительная информация

Конструкция трубы с универсальным проходным элементом (UNI)

Труба вентиляционная



Проходной элемент

Уплотнительная манжета EPDM

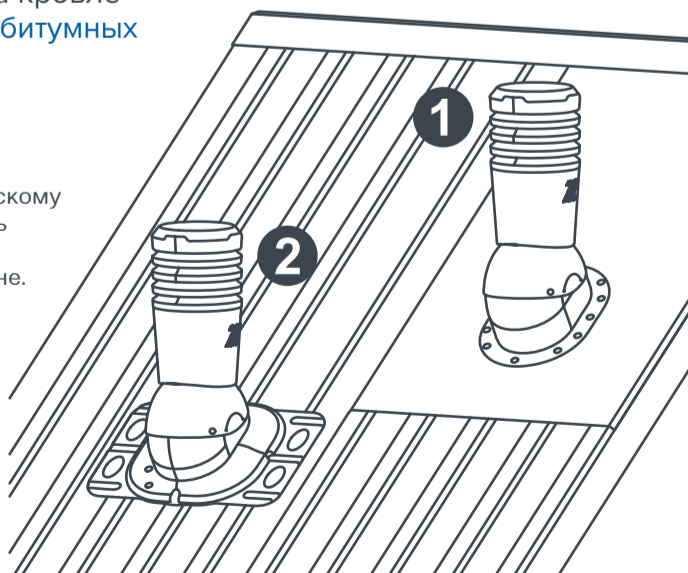
Варианты применения на кровле из профлиста, шифера и битумных волнистых листов.

1

Труба с плоским проходным элементом (PI), крепится к плоскому стальному листу, верхняя часть которого заведена под конек, а боковые края загнуты по волне. Подходит для трех типов перечисленных покрытий.

2

Труба с универсальным проходным элементом (UNI)\*. Подходит только для стального профлиста.



\* Максимальная высота профлиста, на который можно применить данный продукт - 35 мм.

## Виды и размеры проходных элементов

